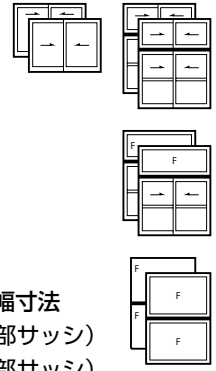


# 二重サッシ引違い窓

(BL 認定サッシの性能仕様は P.63 をご参照願います。)



ガラス溝幅

内外14mm

RC 枠

本図の障子はDタイプを示します。他の障子バリエーションについては、障子使用区分をご参照願います。

性能仕様

耐風圧性	S-5 (2400Pa)
	S-6 (2800Pa)
	S-7 (3600Pa)
気密性	A-4 (2等級線)
水密性	W-5 (500Pa)
遮音性	T-4 (40等級線)
断熱性	H-3 (3.49W/(m <sup>2</sup> ·K)以下)
はずれ止め	上枠と下框に標準装備(脱落防止用)

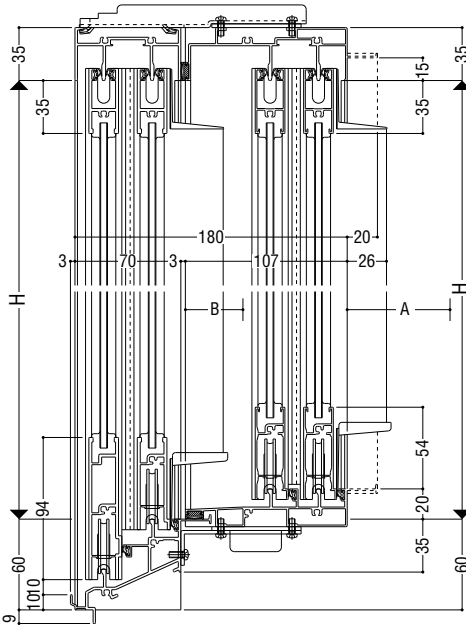
アングル枠バリエーション

	RC
アングルなし	●
アングル付	●

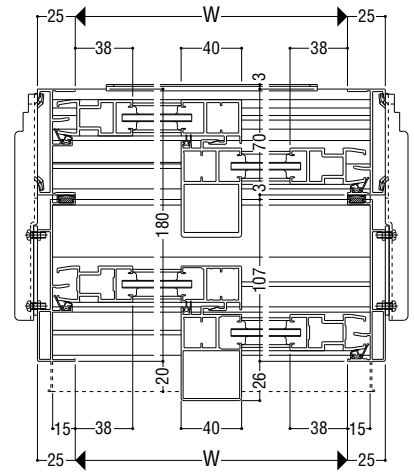
関連ページ

標準クレセント*	P. 18
段窓無目	P. 203
網戸	P. 387
連窓方立	P. 395
共通付属品	P. 738
納まり参考図	P. 750
標準装備外部品	P. 17

※外部サッシはL=60のクレセントです。

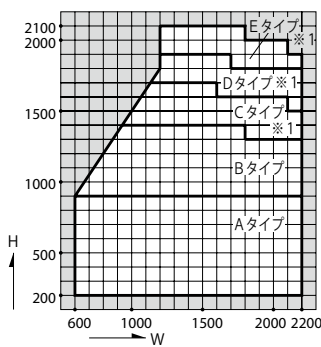


クレセント出幅寸法  
A=68mm (内部サッシ)  
B=38mm (外部サッシ)

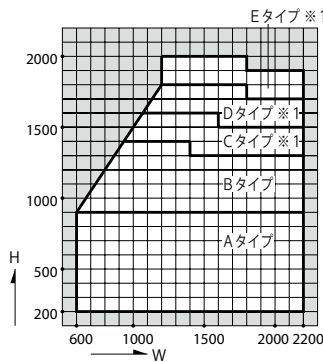


製作制限 ※1中棧なしのC・D・Eタイプの外部障子はガラス厚6mm以上をご使用ください。

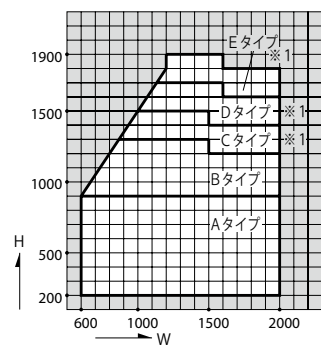
S-5 (2400Pa)



S-6 (2800Pa)

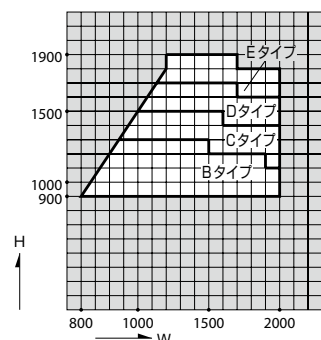
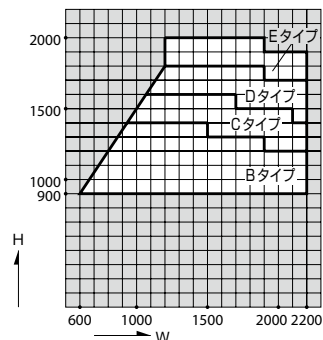
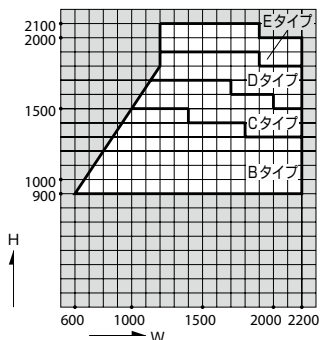


S-7 (3600Pa)



中棧なし

中棧付



障子使用区分 ※上框は共通です。

	Aタイプ	Bタイプ	Cタイプ	Dタイプ	Eタイプ
召合せ部					
戸先框					
下框					
中棧					

防音サッシ

一般サッシ

共通商品

BL認定サッシ

断熱  
防音サッシ  
(防火)

防音サッシ  
(防火)

共通商品  
(防火)

アルミ樹脂  
複合サッシ

パリアフリー  
サッシ

換気商品

ブラインド  
内蔵サッシ

出窓

収納型網戸

マンション  
関連商品

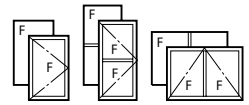
共通付属品

その他の  
商品

納まり参考図

# 二重サッシFIX窓

(BL認定サッシの性能仕様はP.63をご参照願います。)



ガラス溝幅 内外15mm

RC 枠

性能仕様

耐風圧性	S-5 <2400Pa>
	S-6 <2800Pa>
	S-7 <3600Pa>
気密性	A-4 <2等級線>
水密性	W-5 <500Pa>
遮音性	T-4 <40等級線>
断熱性	H-3 <3.49W/(m <sup>2</sup> ・K)以下>

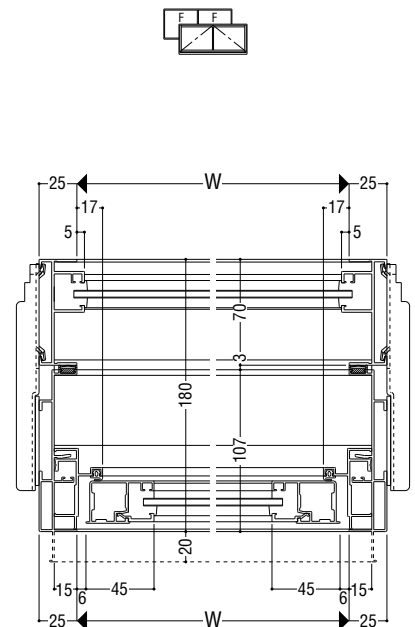
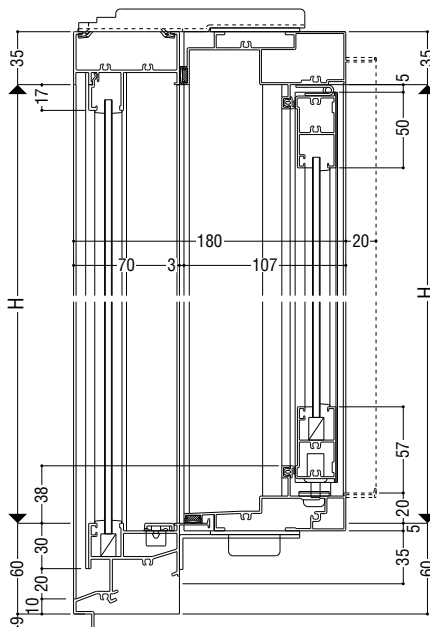
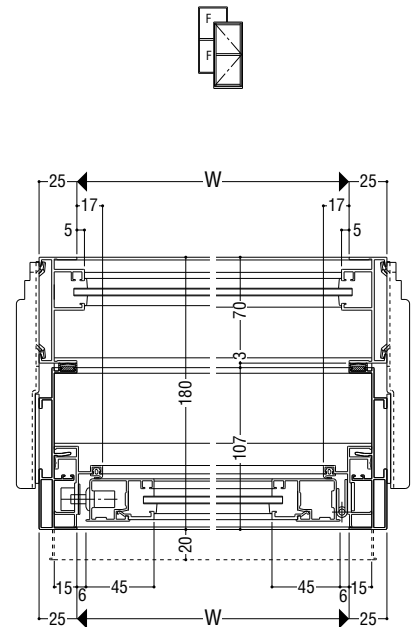
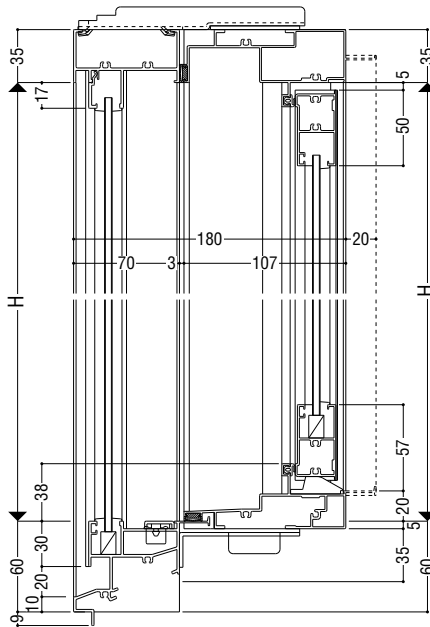
●結露排水の逆流を防ぐ逆流防止機構を装備しています。

アングル枠バリエーション

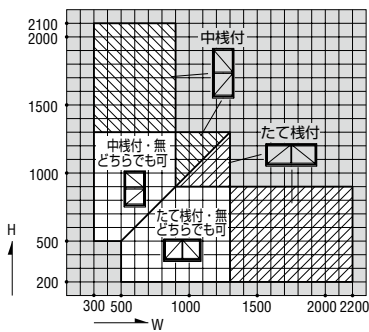
	RC
アングルなし	●
アングル付	●

関連ページ

段窓無目	P. 203
連窓方立	P. 395
共通付属品	P. 738
納まり参考図	P. 750

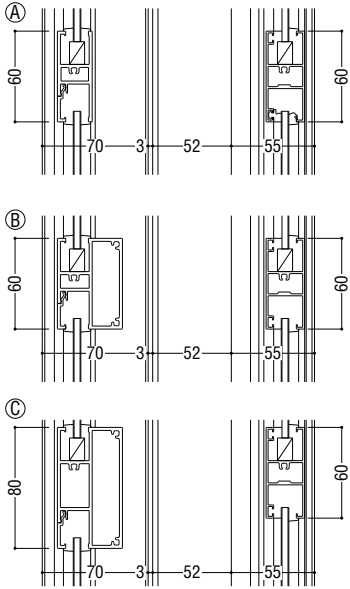


製作制限

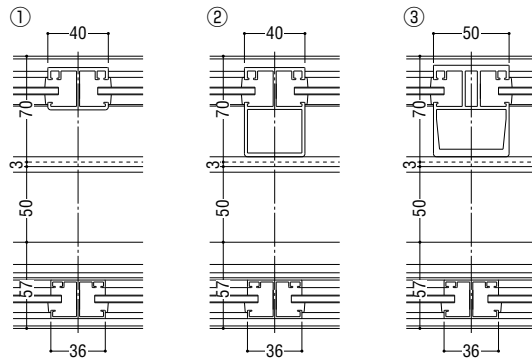


断熱防音サッシ  
断熱防音サッシ  
一般サッシ  
共通商品  
BL認定サッシ  
断熱防音サッシ(防火)  
断熱防音サッシ(防火)  
共通商品(防火)  
共通商品(防火)  
アルミ樹脂複合サッシ  
サッシ  
サッシ  
換気商品  
内蔵サッシ  
出窓  
収納型網戸  
マンション  
共通付属品  
その他の商品  
納まり参考図

中骨

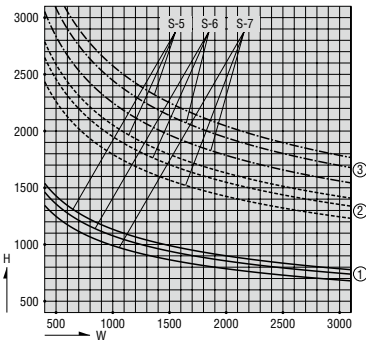


中間方立



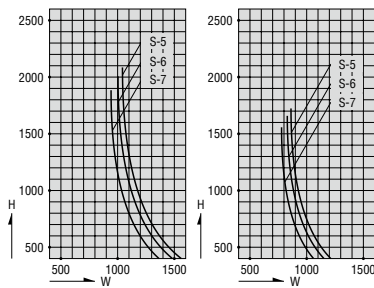
耐風圧強度

中間方立



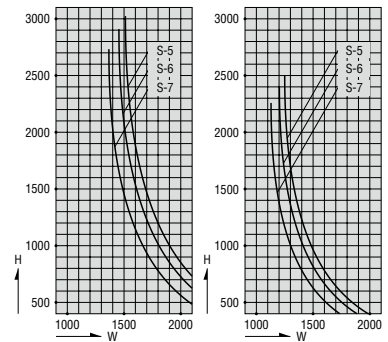
中骨A

(使用ガラス6mm以下の場合) (使用ガラス6mmを超える場合)



中骨B

(使用ガラス6mm以下の場合) (使用ガラス6mmを超える場合)



中骨C

(使用ガラス6mm以下の場合) (使用ガラス6mmを超える場合)

